

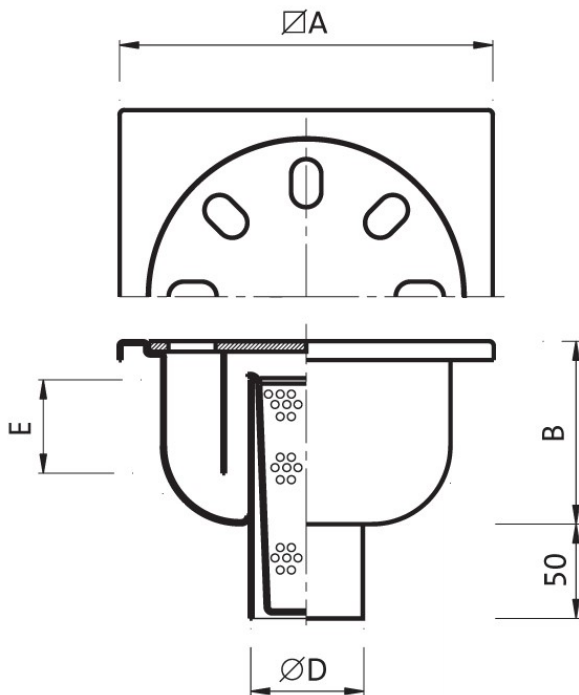
Bodenabläufe senkrecht

- Material V4A
- Schmutzkorb herausnehmbar
- Siphon
- Aussparung gemäss Angaben Architekt/Bauherr, Abhängig von Bodenaufbau



Artikelnummer	Ø D [mm]	□A [mm]	B [mm]	E [mm]	Durchfluss [l/min]	Punktlast [kg]	Streulast [kg]
AB3BA4-001-100*	110	300x300	136	60	130	850	6500
AB3BA4-001-080	76	250x250	115	50	80	850	6500
AB3BA4-001-063	63.5	200x200	85	50	46	850	4600

*Bischof Standard



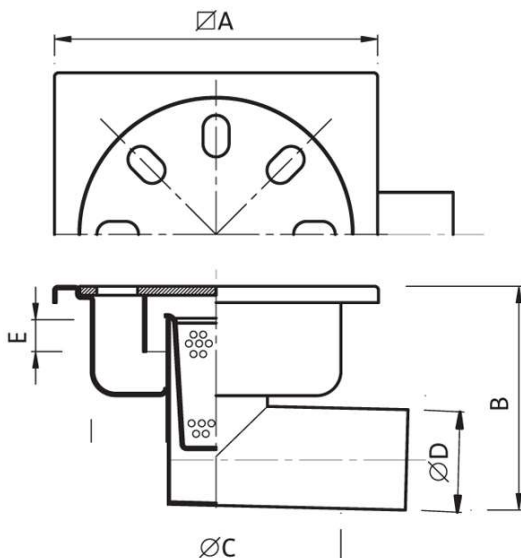
Bodenabläufe waagrecht

- Material V4A
- Schmutzkorb herausnehmbar
- Siphon
- Aussparung gemäss Angaben Architekt/Bauherr, Abhängig von Bodenaufbau



Artikelnummer	ØD [mm]	□A [mm]	B [mm]	E [mm]	Durchfluss [l/min]	Punktlast [kg]	Streulast [kg]
AB3BA4-001-101*	110	300x300	240	60	130	850	6500
AB3BA4-001-102	110	300x300	200	30	130	850	6500
AB3BA4-001-082	76	250x250	200	50	80	850	6500
AB3BA4-001-081	76	250x250	175	25	80	850	6500
AB3BA4-001-065	63.5	200x200	150	50	46	850	4600
AB3BA4-001-064	63.5	200x200	125	25	46	850	4600

*Bischof Standard



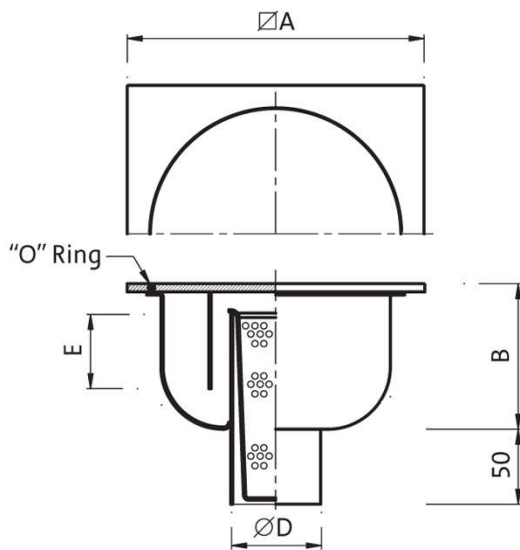
Bodenabläufe abgedichtet

- Material V4A
- Schmutzkorb herausnehmbar
- Siphon
- O-Ring-Abdichtung
- Aussparung gemäss Angaben Architekt/Bauherr, Abhängig von Bodenaufbau



Artikelnummer	ØD [mm]	□A [mm]	B [mm]	E [mm]	Durchfluss [l/min]	Punktlast [kg]	Streulast [kg]	O-Ring
AB3BA4-002-100	110	300x300	136	60	130	850	6500	211.8x3.53
AB3BA4-002-080	76	250x250	115	50	80	850	6500	196.4x3.53
AB3BA4-002-063	63.5	200x200	85	50	46	850	4600	158.3x3.53

*Bischof Standard



Saugheber zu Bodenabläufe abgedichtet

Artikelnummer	Ø [mm]
AB3ZB7-500-115	115



Bodenrinnen mit Schwerlastplatten

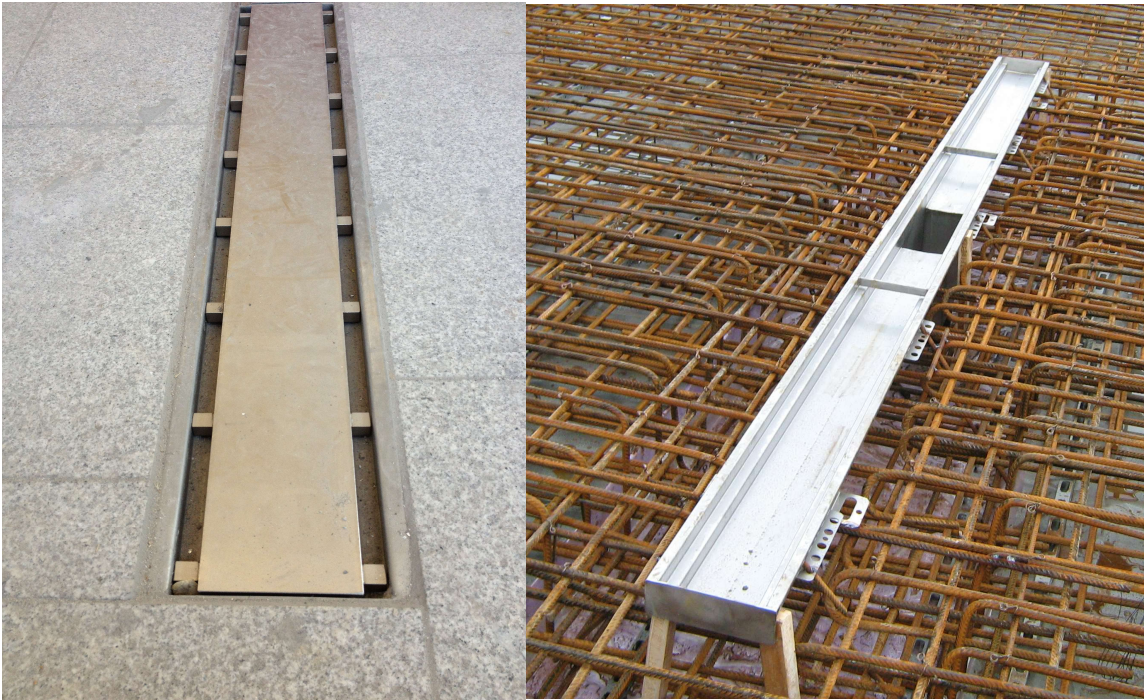
- Material V4A
- Schmutzkorb herausnehmbar
- Siphon
- Position und Anzahl der Ablaufkasten frei wählbar
- Position der Ablaufrohre vertikal oder horizontal (Richtung wählbar)
- Rinnenlänge frei wählbar
- Trennstelle alle 4m
- Schwerlastplatten Länge pro Stück 1000mm, herausnehmbar
- Die Höhen werden im Verhältnis zur Länge ausgelegt (Gefälle 0.8%)
- Ausparung gemäss Angaben Architekt/Bauherr, Abhängig von Bodenaufbau

Beispiel:

- Rinnenlänge 7460 mit zentrischem Ablauf
- Rinnenhöhe an den Enden 60mm
- Rinnenhöhe in der Mitte 90mm
- Höhe Ablaufkasten 200mm, Höhe Ablaufrohr 80mm
- Höhe Rinne Total in der Mitte 370mm

Lieferzeit Rinnen: ca. 4-6 Arbeitswochen





Artikelnummer	∅D [mm]	A [mm]	B [mm]	H1 [mm]	H2 [mm]	H Siphon [mm]	Durchfluss [l/min]	Punktlast [kg]	Streulast [kg]
AB3RI4-000-001	110	200	124	60mm	H1+8mm/m	60	100	-	-

